

Ravintolalaitteet

900XP HP grilli, pöytämalli, 1200 mm

KAPPALE # _____

MALLI # _____

NIMI # _____

SIS # _____

AIA # _____



391348 (E9GRELGS0P)

HP GRILLI, PÖYTÄMALLI
1200 MM - 900XP

Lyhyt spesifikaatio

Kapp. Nro.

Kuumennus incoloy metalliseoksella vahvistetuilla lämpöelementeillä. Grillin ritilät ovat helposti irrotettavissa puhdistusta varten. Laitteessa on heijastusteknologiaan perustuva kuumennus ja näin taataan tasainen lämmönjakautuminen sekä nopea kuumennus. Grilli sisältää kiinteän altaan ja integroidun vesihanauksen.

Ominaisuudet

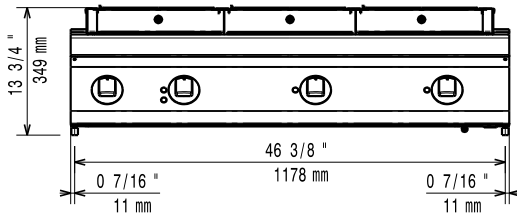
- Vahvistetut Incoloy-lämpövastukset on sijoitettu grillitasan alle.
- Jokaiselle vastussarjalle on itsenäinen lämpötilansäätö.
- Virran merkkivalo.
- Lämpövastukset kallistuvat 90 astetta helppoa puhdistusta varten
- Irrotettavat 2 mm paksut U:n muotoiset teräsrivit nopeaan kuumennukseen
- Poistoaukolla varustettu kiinteä allas, johon nesteet ja rasvat kerääntyvät.
- Suuri poistoaukko suojattuna ylivuodolla ja suodattimella
- Altaaseen on lisättävä vesi ennen laitteen käyttöä
- Vedentäyttöhana integroitu laitteeseen
- Irrotettavat RST ohjauslevyt ritilän alapuolella varmistavat lämmön tasaisen jakautumisen ja pienentävät kypsennykseen kuluva aika
- Laitteessa on RST roiskesuojat kolmella sivulla ja ne ovat helposti irrotettavissa puhdistusta varten
- Pöytämallinen laite, mahdollistaa asennuksen esimerkiksi jalustan tai jäähdytetyn jalustan päälle
- LED valo ilmoittaa, jos altaassa ei ole vettä
- Soveltuu työtasolle asennettavaksi.

Rakenne

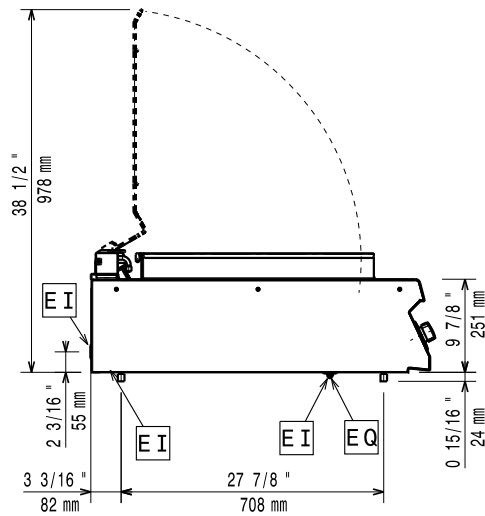
- Laitteet ovat valmistettu laserleikkaamalla, jolloin saumakohdat ovat yhtenäisiä, eikä liikataskuja pääse muodostumaan. Puhtaanapito on helppoa.
- 2 mm:n työtaso ruostumatonta terästä.
- Ulkopaneelit ruostumatonta terästä ja Scotch Brite -viimeistelyllä.
- Syvyys (93 cm) takaa suuremman työskentelytilan.

HYVÄKSYNTÄ: _____

Edestä

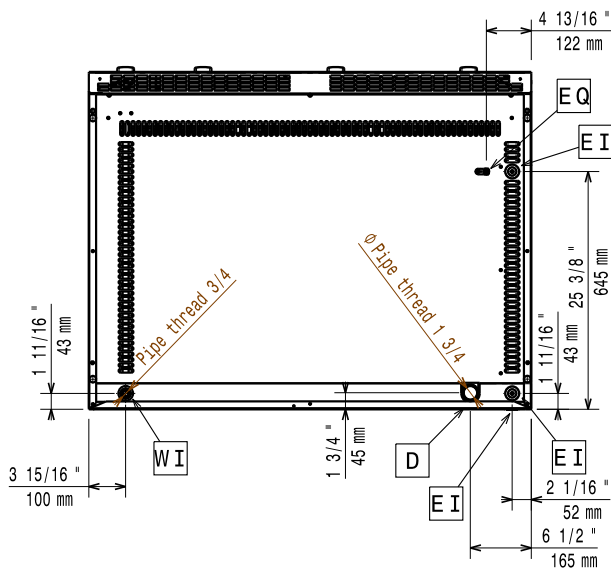


Sivulta



D = Poisto
 EI = Sähköliitäntä
 EQ = Ekvipotentiali ruuvi
 WI = Veden sisääntulo

Päältä



Sähkö

Jännite:

391348 (E9GRELGS0P)

380-400 V/3N ph/50/60 Hz

Kokonaisteho:

17.4 kW

Avaintieto

Paistoalan leveys:

Paistoalan syvyys:

Työskentelylämpötila MIN:

Työskentelylämpötila MAX:

Ulkomitat, leveys: 1200 mm

Ulkomitat, syvyys: 930 mm

Ulkomitat, korkeus: 250 mm

Nettopaino: 143 kg

Sertifiointi ryhmä: HEG9E3

Sisältyvät varusteet

- 1 kpl Kaavin HP sähkögrilliin PNC 206436

Lisävarusteet

- Liitossarja PNC 206086
- Tuki 1200 mm silta-asennus PNC 206139
- Tuki 1400 mm silta-asennus PNC 206140
- Tuki 1600 mm silta-asennus PNC 206141
- Kaavin HP sähkögrilliin PNC 206436
- Poistoaukon jatke, HP sähkögrillit PNC 206437
- Sivukaide oikea/vasen (900XP) PNC 216044
- Etukaide, 1200mm PNC 216049
- Etukaide, 1600mm PNC 216050
- 2 kpl sivupeitelevyt 250x900 mm PNC 216278

Ravintolalaitteet

900XP HP grilli, pöytämalli, 1200 mm

Yritys varaa oikeuden muuttaa tuotetietoja ilman erillistä ilmoitusta. Informaatio oikea tulostusajankohtana

2025.01.22